

PERGOLA V ZIIP

PERGOLA V ZIIIP je estetická hliníková konstrukce s pohyblivou střechou. Navíjecí trubka poháněná elektromotorem provádí odvíjení/navíjení látky prostřednictvím řemene vedeného napínacím systémem. Použití plynové pružiny zajišťuje pevné napětí látky. Profily jsou vyrobeny z extrudovaného vysokopevnostního hliníku a splňují stavební normy. Na konstrukci bočních stran kazety je použit tlakový odlitek z hliníku a na kazetu a vodící držáky je použit tlakový odlitek z nerezové oceli, který je pro dosažení estetického vzhledu povrchově upraven elektrolytickým leštěním. Konstrukční prvky jsou opatřeny práškovou barvou s použitím technologie QualiCoat, která zaručuje dlouhou životnost. Pergola V Ziiip je výrobek, který se vyznačuje vysokou estetikou a funkčností.

APLIKACE:

- Ochrana proti slunci a zastínění povrchu.

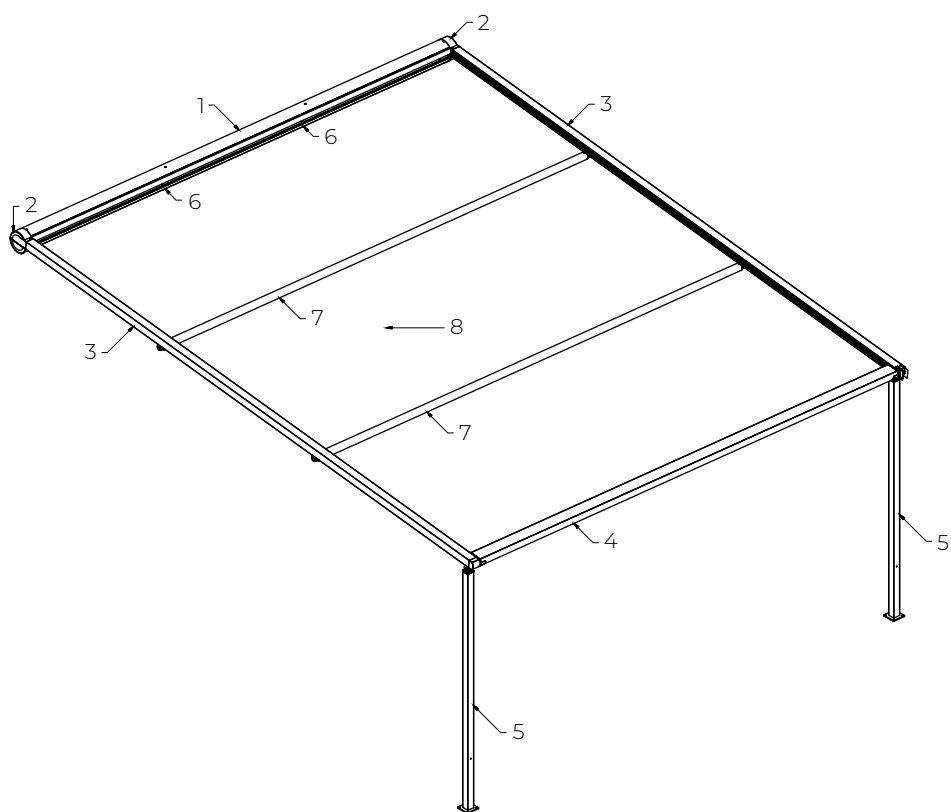
VLASTNOSTI PRODUKTU:

- Konstrukce z extrudovaných hliníkových profilů a ocelových prvků
- Konstrukce pro montáž na stěnu
- Konstrukce v souladu s normou EN 13561
- Pneumatický systém napínání látky
- Látky SERGE 1% a SERGE 600
- Připojení více systémů pomocí modulární patky nohy

TECHNICKÉ SPECIFIKACE

- Maximální šířka modulu 5 m
- Maximální výsuv 6 m
- Maximální světlá výška předního nosníku 2.4 m
- Úhel náklonu 10° - 45°
- Elektrický pohon
- Barva konstrukce: RAL 9010 MATNÝ, RAL 9006 MATNÝ, RAL 7016 MATNÝ, RAL 9005 MATNÝ, FSM 71319
- Venkovní použití

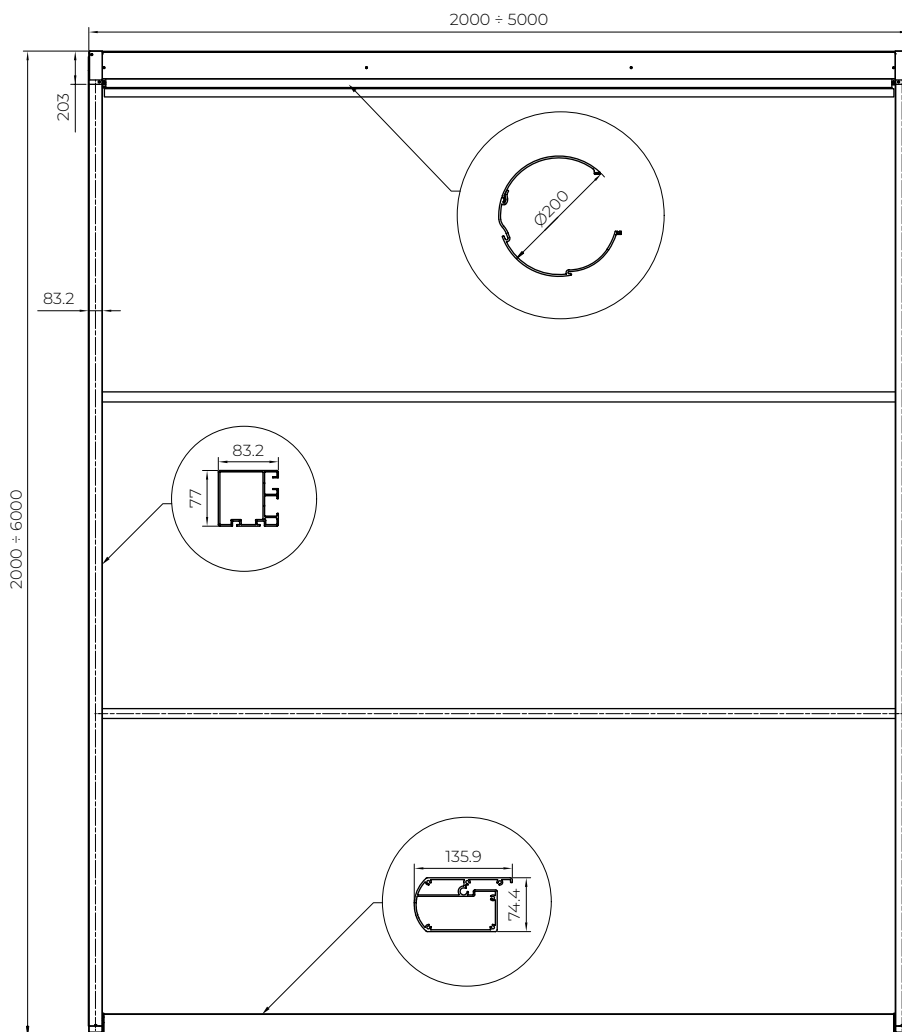
Pergola V ZiiiP

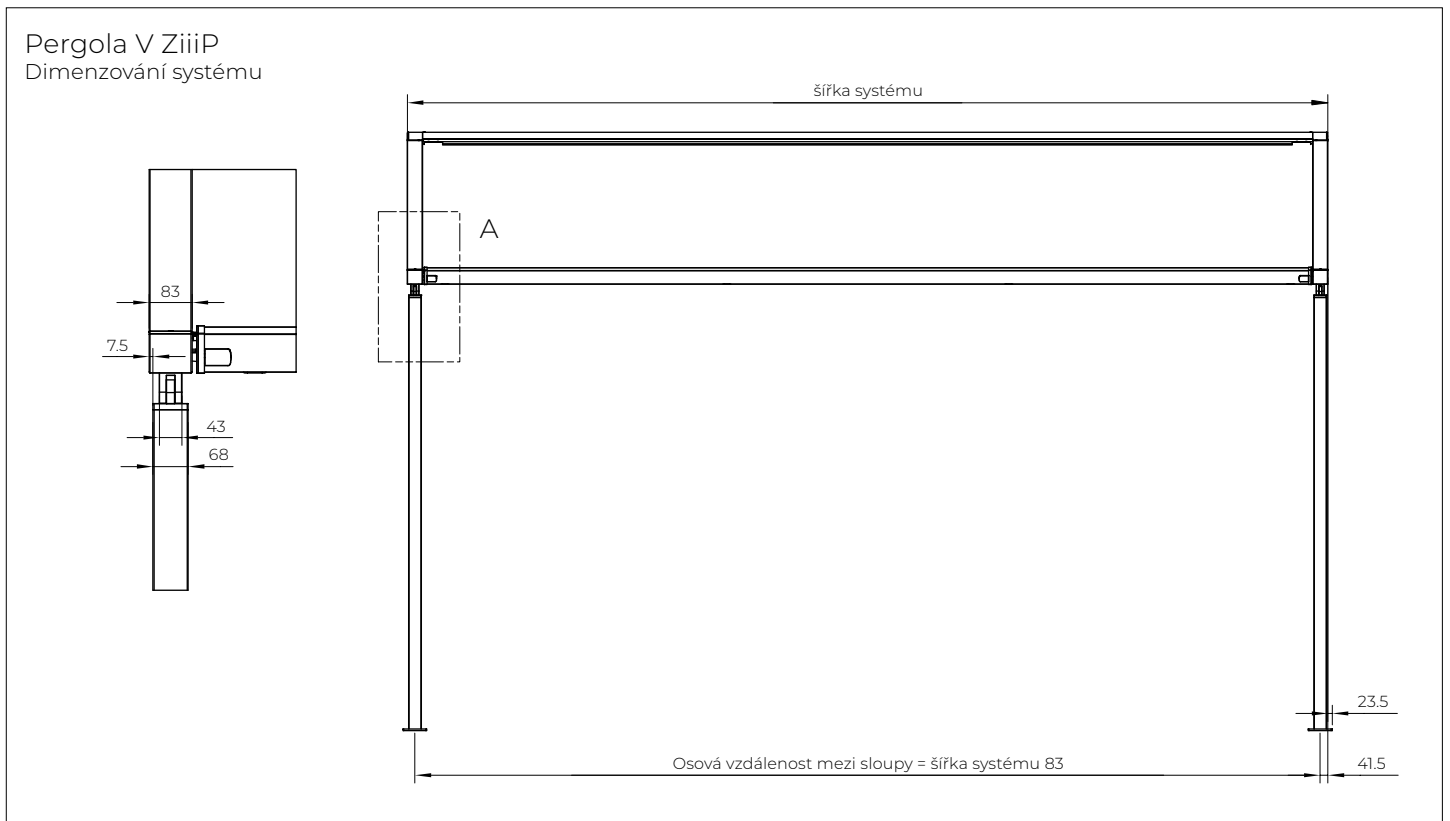
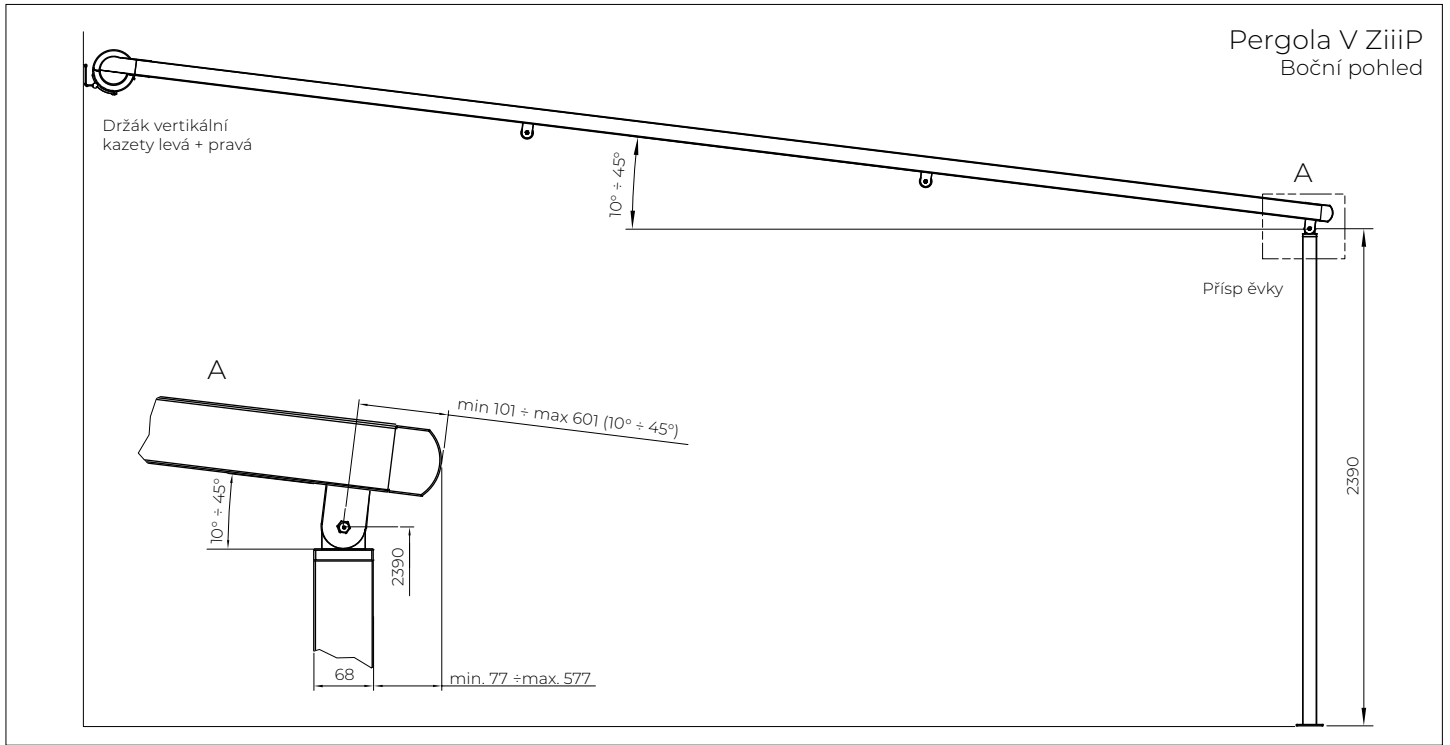


- 1. Kazeta
- 2. Strana kazety
- 3. Průvodce
- 4. Přední nosník
- 5. Pole
- 6. Držák kazety
- 7. Nosný trám
- 8. Látka

Pergola V ZiiiP

Rozměry a hlavní konstrukční řezy





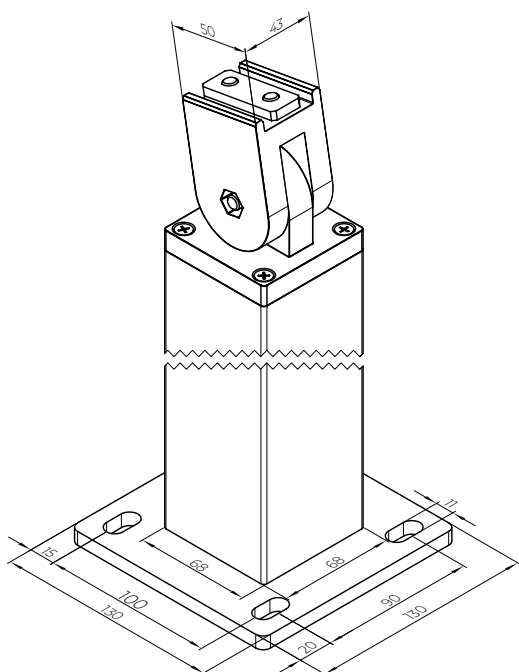
Počet nosníků stabilizujících konstrukci

		Šířka systému [cm]						
		200	250	300	350	400	450	500
Výsuv [cm]	200	1	1	1	1	1	1	1
	250	1	1	1	1	1	1	1
	300	1	1	1	1	1	1	1
	350	1	1	1	1	1	1	1
	400	1	1	1	1	1	1	1
	450	1	1	1	1	2	2	2
	500	1	1	1	2	2	2	2
	550	1	1	2	2	2	2	2
	600	1	2	2	2	2	2	2

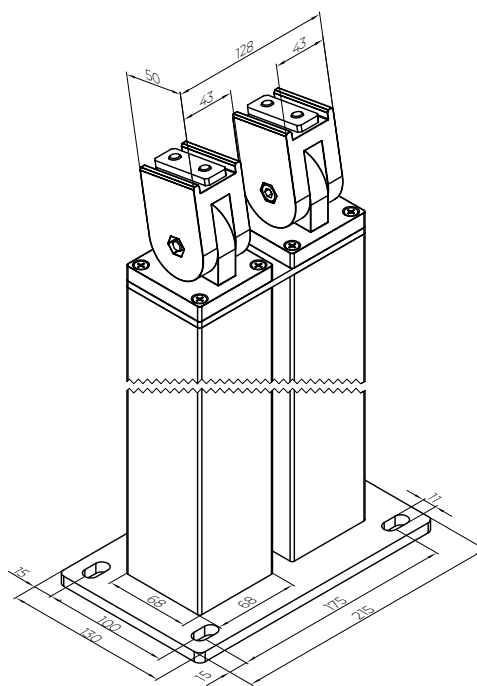
Hmotnost systému - Pergola V ZiiP [kg]

		Šířka systému [cm]						
		200	250	300	350	400	450	500
Výšuv [cm]	200	77.44	84.95	92.46	99.97	107.48	114.99	122.50
	250	78.54	86.05	93.56	101.07	108.58	116.09	123.60
	300	79.64	87.15	94.66	102.17	109.68	117.19	124.70
	350	80.74	88.25	95.76	103.27	110.78	118.29	125.80
	400	81.84	89.35	96.86	104.37	111.88	119.39	126.90
	450	82.94	90.45	97.96	105.47	112.98	120.49	128.00
	500	84.04	91.55	99.06	106.57	114.08	121.59	129.10
	550	85.14	92.65	100.16	107.67	115.18	122.69	130.20
600	86.24	93.75	101.26	108.77	116.28	123.79	131.30	

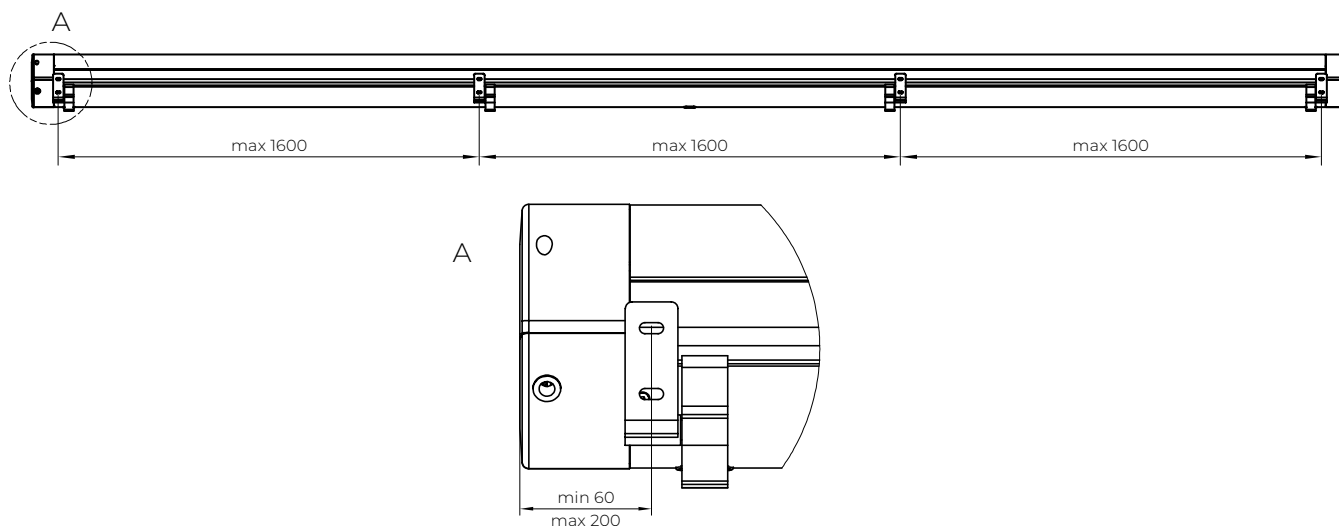
Pergola V ZiiP
Jeden sloupec



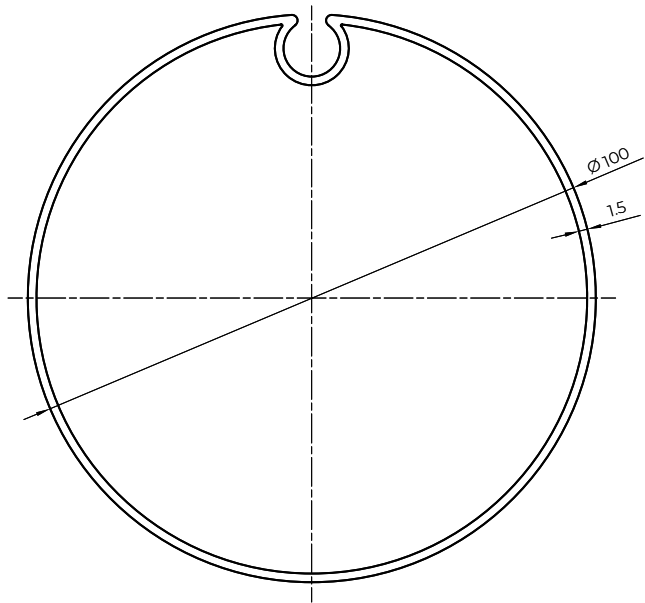
Pergola V ZiiP
Modulární pól



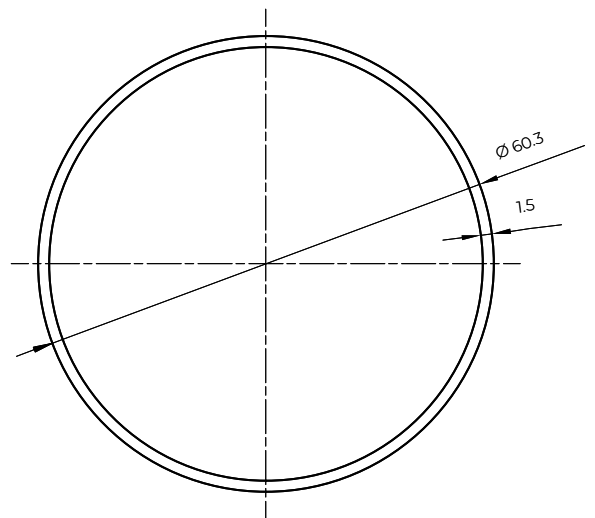
Pergola V ZiiP
Rozteč držáků kazet



Pergola V Ziiip
Průřez navíjecí trubky

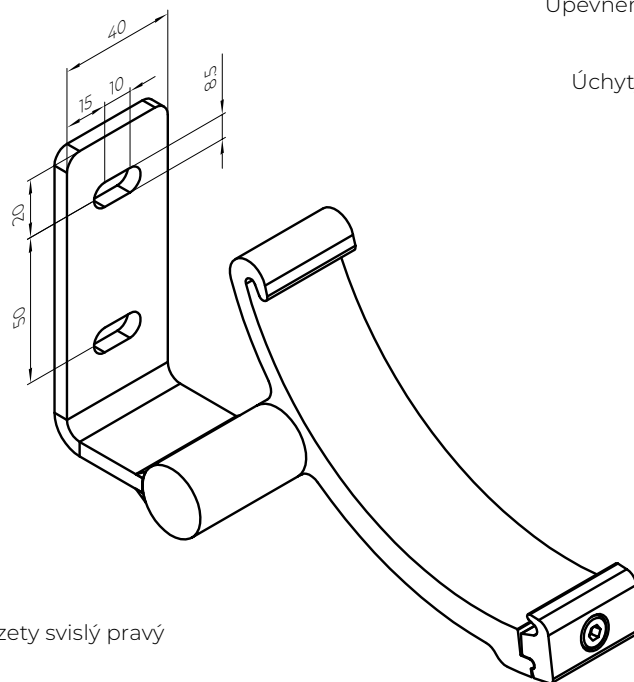


Pergola V Ziiip
Průřez nosníku držící látku

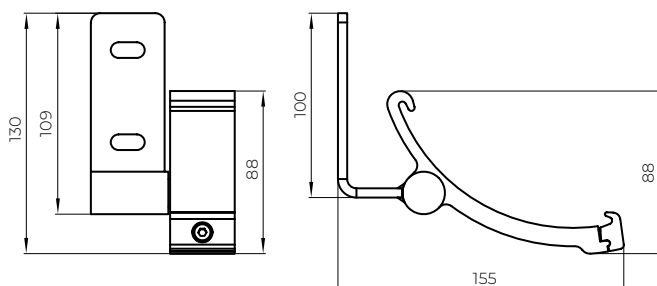


Pergola V Ziiip - Typy montáže
Upevnění kazety na stěnu pomocí držáků TYPU A

Pozor:
Úchyty kazety v levém provedení jsou odrazem
zrcadlová pravá rukojeť



Držák kazety svislý pravý



Počet svislých nástěnných konzolí v závislosti na šířce systému Pergola V Ziiip	
Šířka systému [mm]	Počet úchytů [szt.]
2000	2
2001 ÷ 3600	3
3601 ÷ 5000	4

Pergola V ZiiiP
Velikosti modulárního připojení

